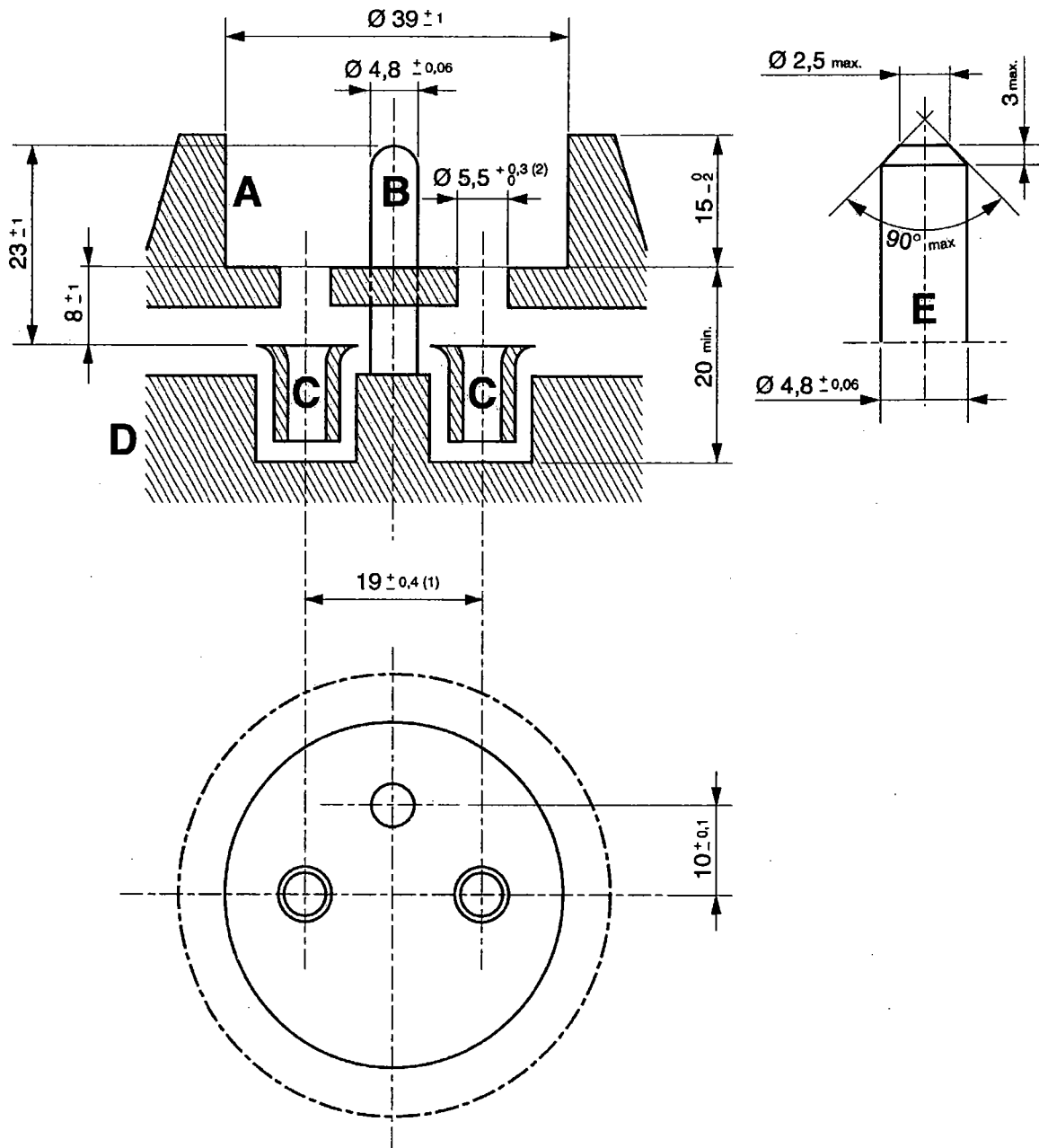


FEUILLE DE NORME I
SOCLE DE PRISE DE COURANT
 Désignation : Socle fixe ou socle mobile 2P + T 16 A 250 V



EXPLICATION DE LA FEUILLE DE NORME I

A. – Collerette de protection obligatoire.

B. – Broche cylindrique rigide à extrémité arrondie ou chanfreinée.

Lorsque le socle est pourvu d'un couvercle à charnière cette broche doit se trouver du côté de la charnière.

C. – Alvéoles pour broches de \varnothing 4,8 mm et pour broches de \varnothing 4 mm

D. – Partie portant les alvéoles

E. – détail d'une extrémité tronconique de broche.

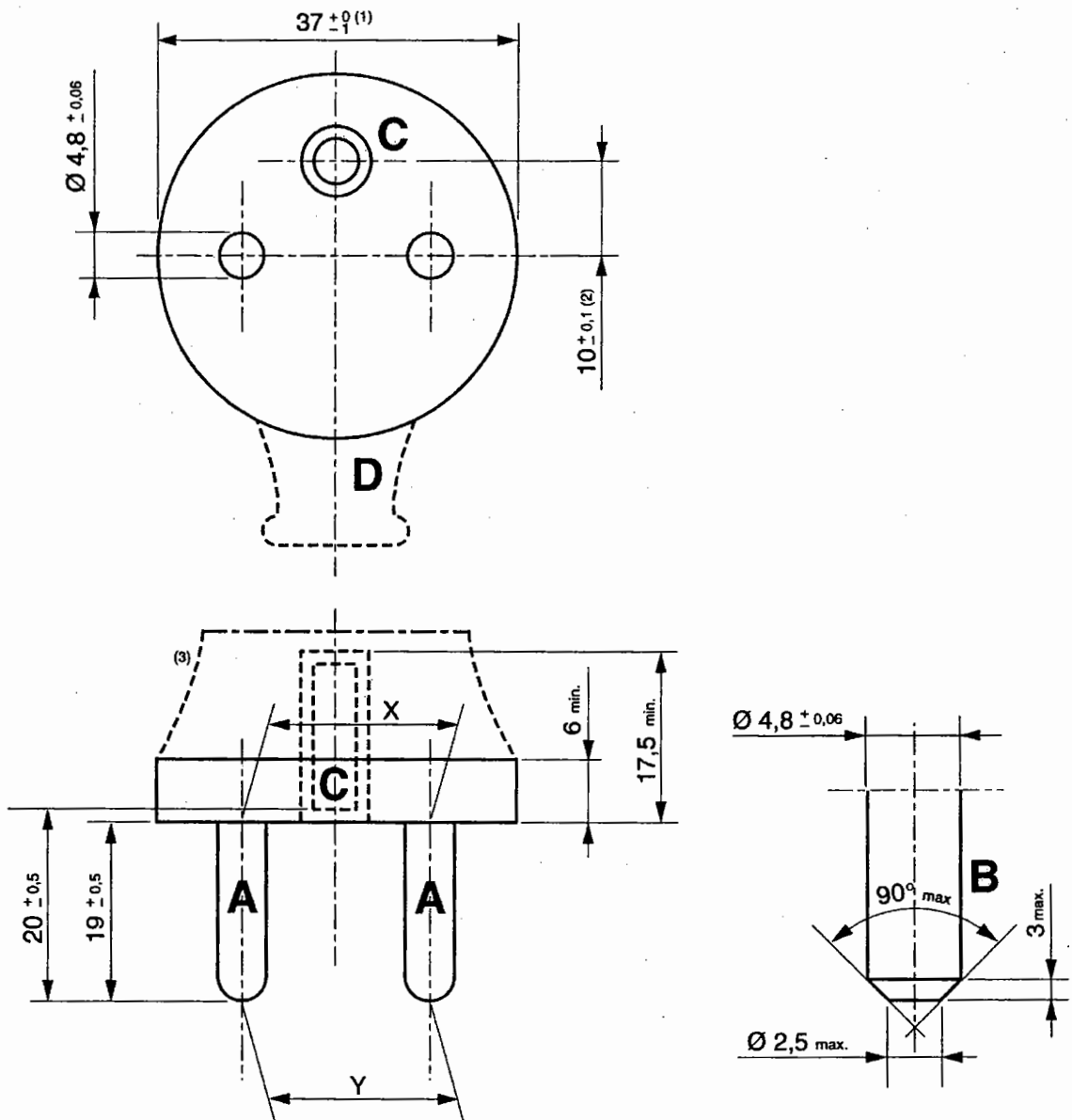
REMARQUES :

(1) cette dimension s'applique à l'entraxe des trous d'entrée des broches

(2) Cette dimension s'applique aux trous d'entrée des broches. La tolérance est portée à +0,5 pour les socles en matière céramique.

Les trous d'entrée des broches peuvent être chanfreinés.

FEUILLE DE NORME II
FICHE DE PRISE DE COURANT
 Désignation : Fiche 2P + T 16 A 250 V



EXPLICATION DE LA FEUILLE DE NORME II

DISTANCES ENTRE AXES	X	Y
Broches à fixation rigide (fixées sur un support rigide)	$19 \pm 0,2$	$19 \pm 0,2$
Broches flottantes (qui possèdent un certain degré de liberté sur un support rigide)	$19 \pm 0,2$	$19 \begin{matrix} + 0,2 \\ - 2 \end{matrix}$
Broches à fixation élastique (4) (maintenues dans un bloc de matière isolante et élastique)	$19 \begin{matrix} + 0,2 \\ - 2 \end{matrix}$	$19 \begin{matrix} + 0,2 \\ - 2 \end{matrix}$

A. – Broche cylindrique, non fendue à extrémité arrondie ou chanfreinée.

B. – Détail d'une broche à extrémité chanfreinée.

C. – Alvéole élastique ou à fixation élastique pour broche de \varnothing 4,8 mm.

D. – Lorsque la sortie du câble se fait par le côté et non par l'arrière, cette sortie doit se trouver du côté opposé à l'alvéole et à une distance de la face frontale suffisante pour que la condition de la remarque du renvoi (1) soit respectée.

REMARQUES

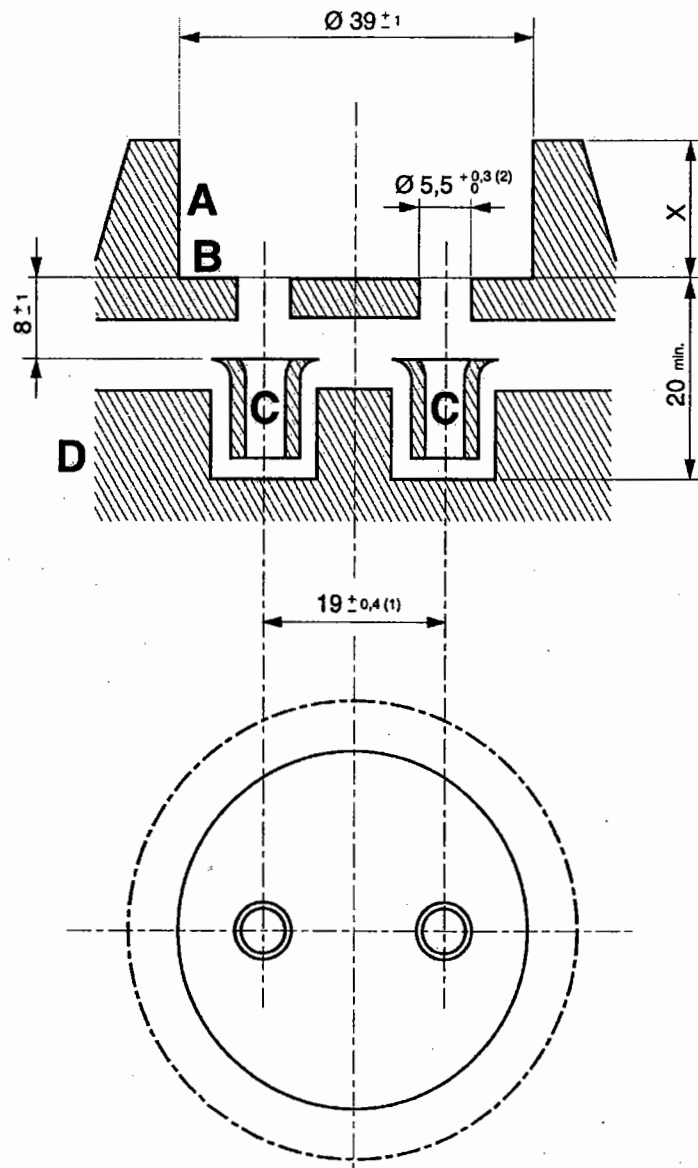
(1) Cette cote ne doit pas être dépassée sur une hauteur de 16 mm au moins

(2) Dans le cas d'alvéoles à fixation élastique, la tolérance est portée à $\pm 0,7$ mm pour chaque extrémité de l'alvéole.

(3) La fiche doit avoir une forme et une longueur qui permettent de la saisir aisément avec les doigts lorsqu'elle est introduite à fond dans un socle de prise de courant ou une prise mobile de prolongateur.

(4) L'élasticité peut provenir de la matière constituant le corps de la fiche ou de tout autre procédé.

FEUILLE DE NORME III A
SOCLE DE PRISE DE COURANT
 Désignation : Socle fixe 2P 16 A 250 V



FEUILLES DE NORME IIIA

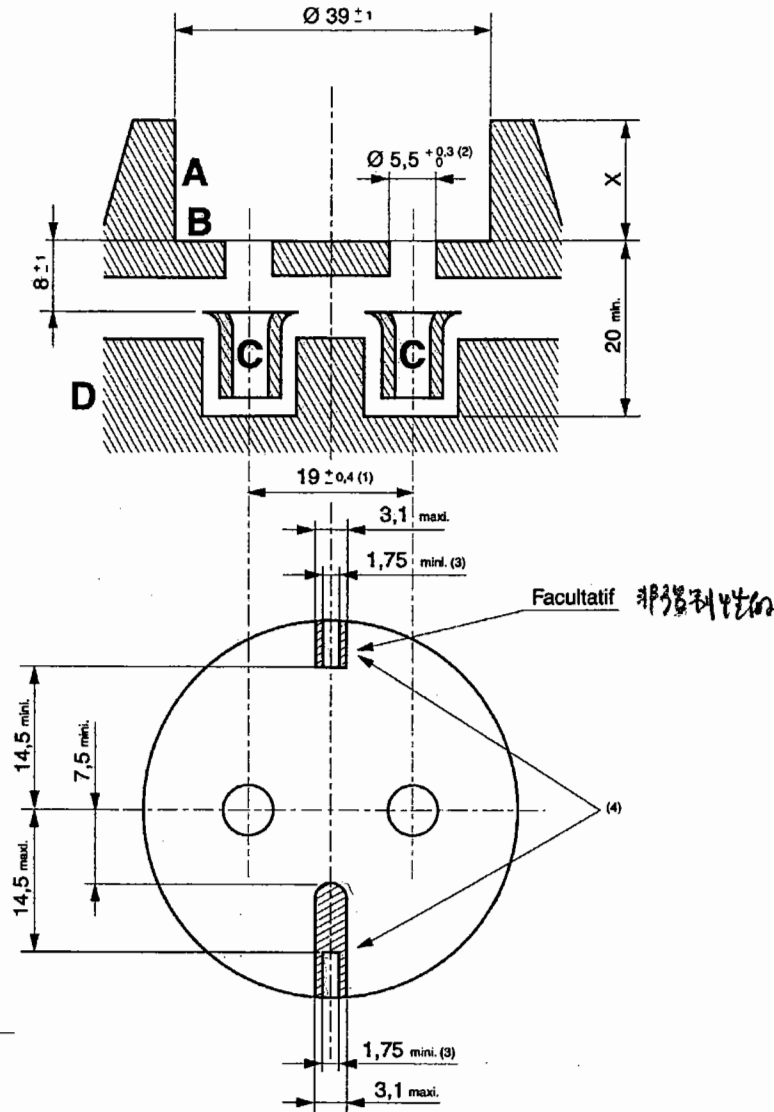
Socle fixe de prise de courant

X = 4 à 15

EXPLICATION DES FEUILLES DE NORME IIIA et IIIB

- A. – Colerette de protection obligatoire
- B. – Face frontale.
- C. – Alvéoles pour broches cylindriques de $\varnothing 4,8$ mm et broches cylindriques de $\varnothing 4$ mm.
- D. – Partie portant les alvéoles.

FEUILLE DE NORME III B
SOCLE DE PRISE COURANT
 Désignation : Socle mobile 2P 16 A 250 V



FEUILLES DE NORME IIIB

Socle mobile de prolongateur

X = 15 (0 / -2)

REMARQUES DES FEUILLES DE NORME IIIA et IIIB:

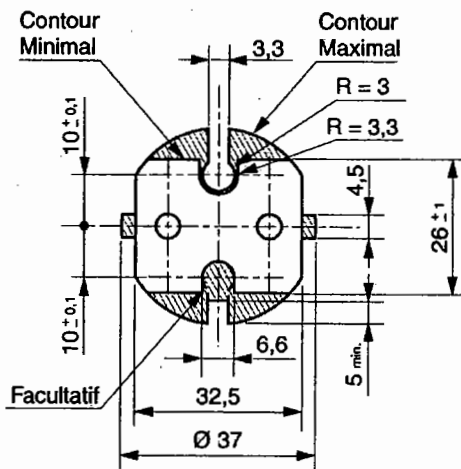
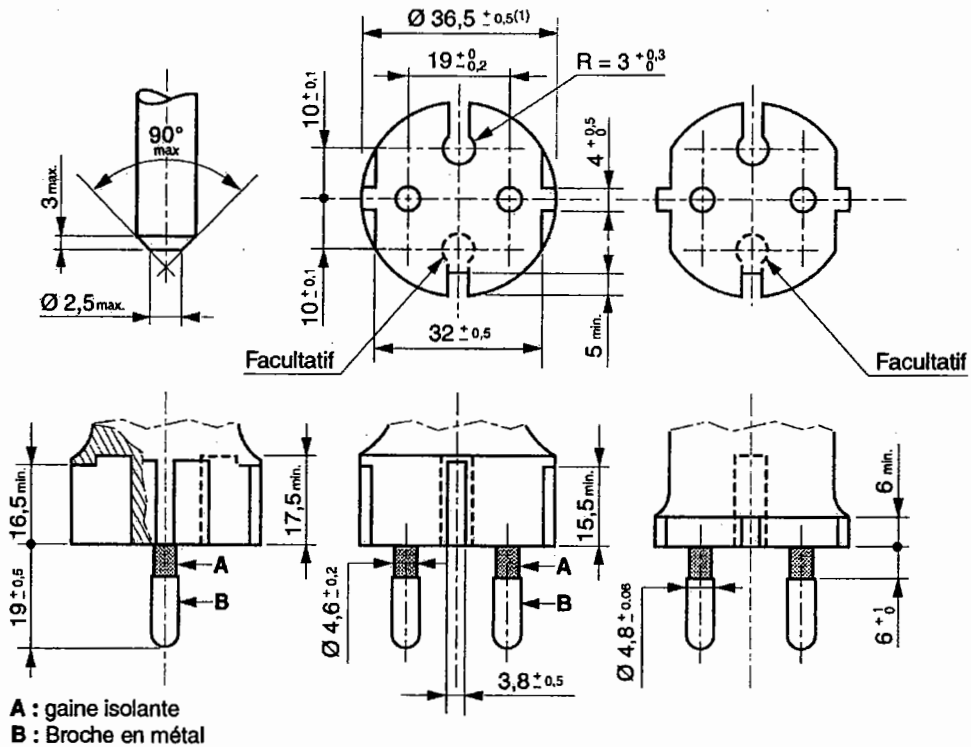
- (1) Cette dimension s'applique à l'entraxe des trous d'entrée des broches.
- (2) Cette dimension s'applique aux trous d'entrée des broches. La tolérance est portée à $\pm 0,5$ pour les socles en matière céramique. Les trous d'entrée des broches peuvent être chanfreinés
- (3) Cette dimension peut être réduite à 0,8 mm sur une partie intermédiaire de la nervure si la longueur totale de celle-ci est supérieure à 8 mm
- (4) Toutes les formes contenues dans les parties hachurées sont autorisées En aucun cas l'élément détrompeur ne doit dépasser la profondeur réelle de la collerette.

FEUILLE DE NORME IV
FICHE DE PRISE DE COURANT
 Désignation : Fiche 2 P 16 A 250 V

Variante pour l'extrémité des broches

Fiche à contour maximal (2)

Variante de fiche à contour maximal



Variation admissible du contour de la surface d'engagement

EXPLICATION DE LA FEUILLE DE NORME IV

REMARQUES :

(1) Cette dimension constitue un maximum sur une hauteur de 18 mm à partir de la surface d'engagement de la fiche.

(2) Si le contour de la surface d'engagement respecte les tolérances indiquées pour le contour maximal, les broches peuvent ne pas comporter de gaine isolante, mais doivent alors avoir un diamètre de $4,8 \pm 0,06$ mm sur toute leur longueur.

Les broches avec gaine isolante doivent être massives ; leurs extrémités doivent être arrondies ou tronconiques comme indiqué sur la figure de détail.

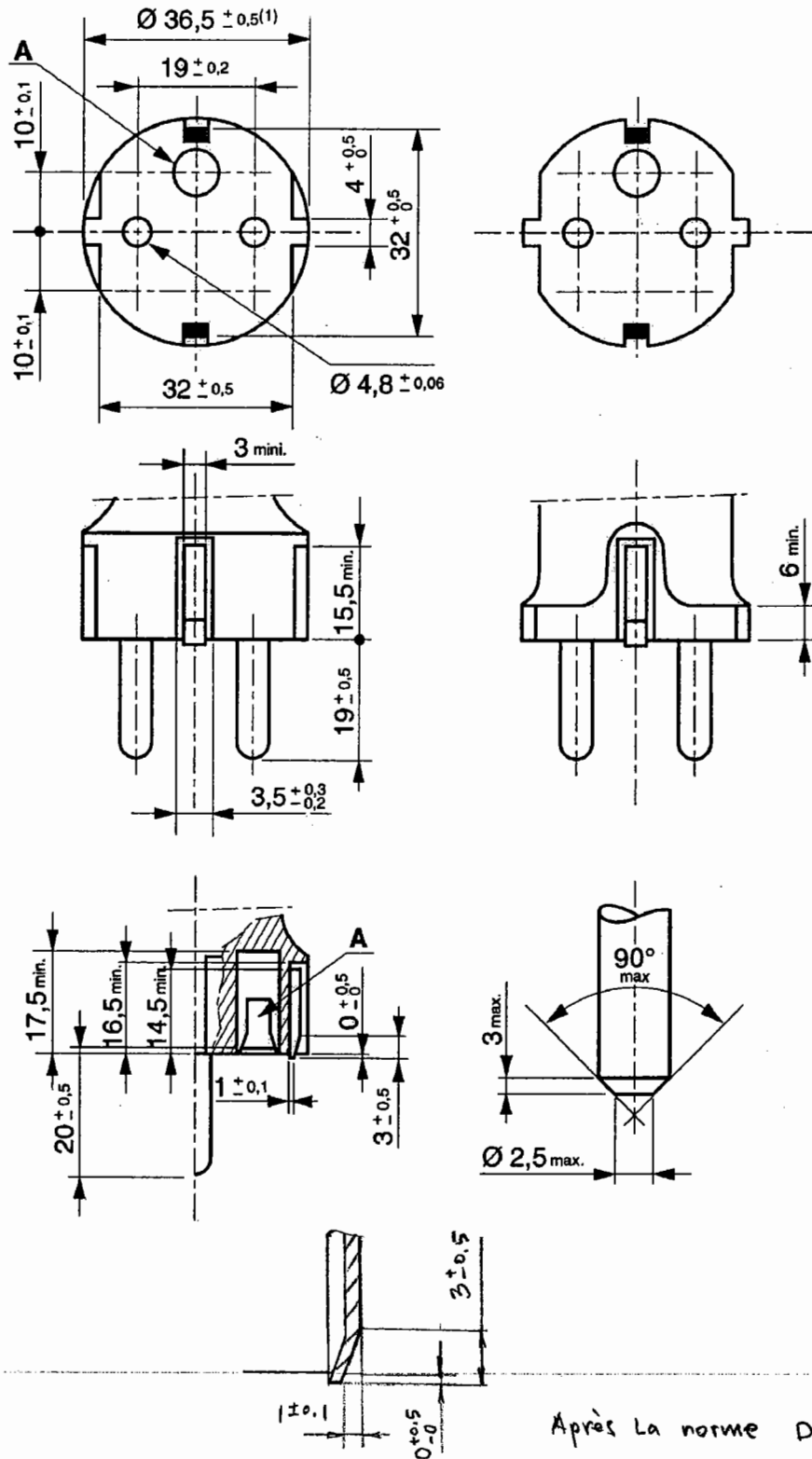
Les fiches doivent avoir une forme et une longueur permettant de les saisir aisément avec les doigts lorsqu'elles sont retirées d'un socle.

Les nervures latérales éventuelles doivent avoir des angles légèrement arrondis.

Les dessins ne préjugent pas les détails non cotés.

**FEUILLE DE NORME V
FICHE DE PRISE DE COURANT**

Désignation : Fiche 2 P +T 16 A 250 V, avec double système de contact de terre



Après La norme DIN 49441 : 1972,

EXPLICATION DE LA FEUILLE DE NORME V

A. Alvéole élastique vérifiée par C6 et C4. Il peut être de forme autre que tubulaire.

(1) Cette dimension constitue un maximum sur une hauteur de 18 mm à partir de la surface d'engagement de la fiche.

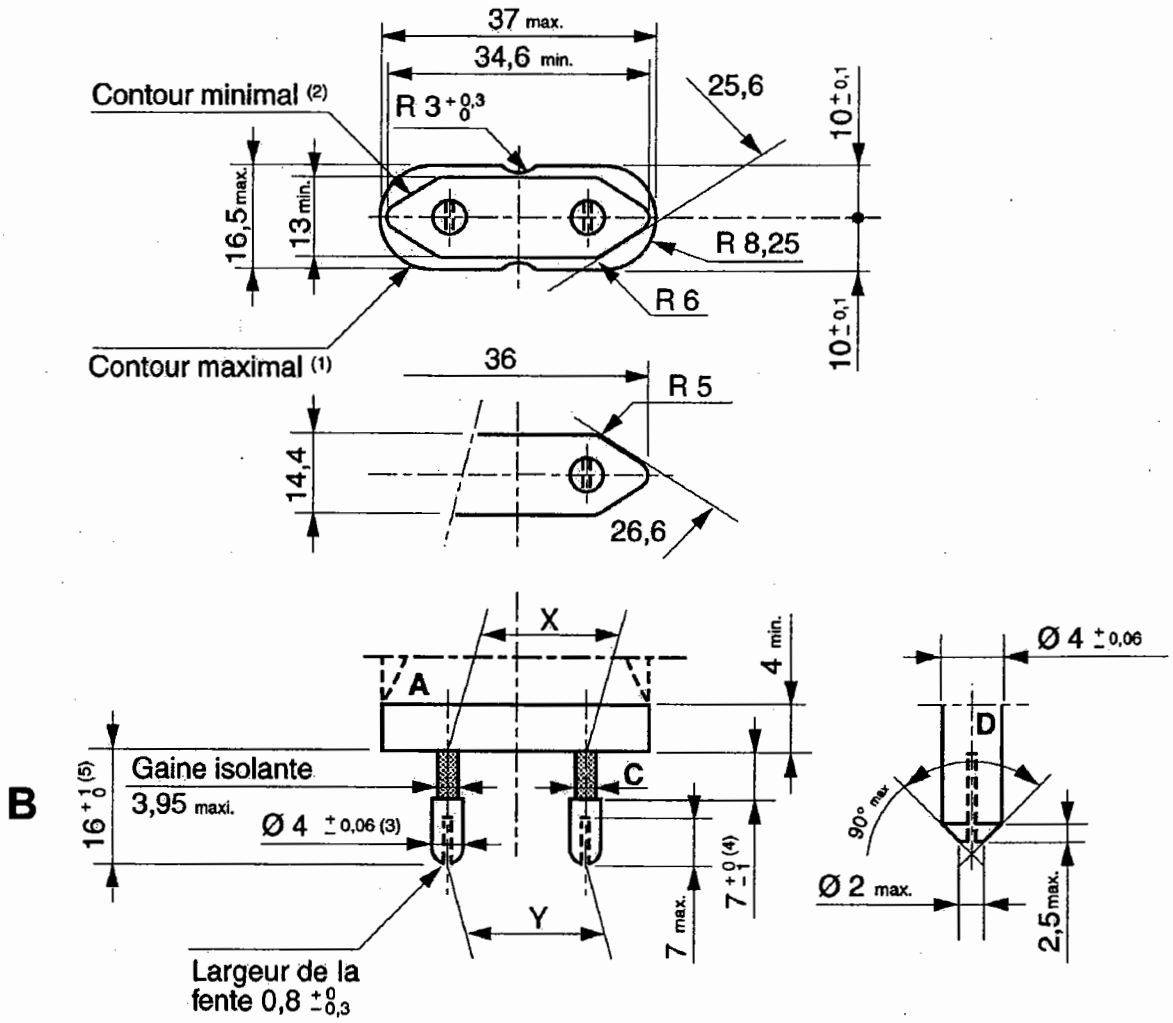
Les fiches doivent avoir une forme et une longueur permettant de les saisir aisément avec les doigts lorsqu'elles sont retirées d'un socle.

Les nervures latérales doivent avoir des angles légèrement arrondis. Elles peuvent ne pas être continues sur toute leur hauteur, mais doivent avoir une hauteur de 6 mm au moins à partir de la surface d'engagement de la fiche.

L'extrémité des broches doit être arrondie ou tronconique comme indiqué sur la figure de détail.

Les dessins ne préjugent pas les détails non cotés.

FEUILLE DE NORME VI
FICHE DE PRISE DE COURANT
 Désignation : Fiche 2 P 6 A 250 V



EXPLICATION DE LA FEUILLE DE NORME VI

A - Le corps des fiches doit avoir une forme et une longueur qui permettent de les saisir aisément avec les doigts et de les assembler avec les parties d'appareils complémentaires ou de les en séparer.

Aucune partie autre que les broches de contact ne doit faire saillie par rapport à la face frontale des fiches équipées de conducteurs comme à l'usage.

B - Broches élastiques (au moyen d'une fente longitudinale ou de tout dispositif approprié) ou à fixation élastique, à extrémités arrondies ou chanfreinées.

C - Cette dimension peut-être portée à 4,6 mm sur une hauteur de 4 mm à partir de la face frontale de la fiche.

D - Détail d'une broche fendue à extrémité chanfreinée. Les cotes du diamètre et de la fente sont identiques à celles des broches à extrémités arrondies.

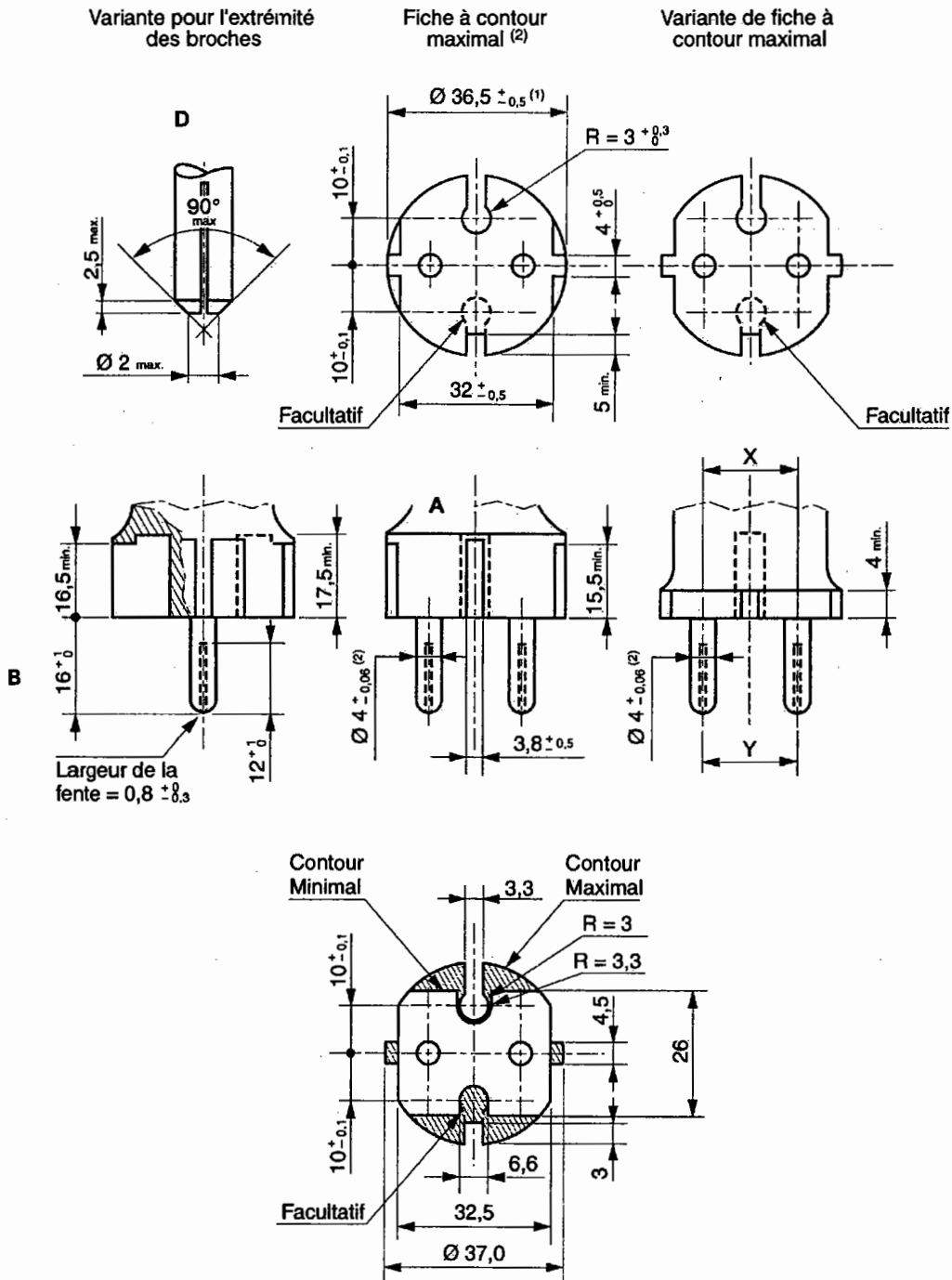
DISTANCES ENTRE AXES	X	Y
Broches à fixation rigide (fixées sur un support rigide)	$19 \pm 0,2$	$19 \pm 0,2$
Broches flottantes (qui possèdent un certain degré de liberté sur un support rigide)	$19 \pm 0,2$	$19 \begin{matrix} + 0,2 \\ - 2 \end{matrix}$
Broches à fixation élastique ^(a) (maintenues dans un bloc de matière isolante et élastique)	$19 \begin{matrix} + 0,2 \\ - 2 \end{matrix}$	$19 \begin{matrix} + 0,2 \\ - 2 \end{matrix}$

(a) L'élasticité peut provenir de la matière constituant le corps de la fiche ou de tout autre procédé.
Les axes des broches à fixation élastique peuvent ne pas être dans le même plan sous réserve que les distances indiquées ci-dessus soient respectées

REMARQUES :

- (1) Cette cote ne doit pas être dépassée sur une hauteur de 16 mm au moins.
- (2) Cette cote doit être respectée sur une hauteur de 4 mm au moins.
- (3) Dans le cas des broches non élastiques, les tolérances sur le diamètre sont 0 / - 0,07 mm
- (4) Pour les adaptateurs ces dimensions sont portées respectivement à 9 +1 / -0,5 mm
- (5) Pour les adaptateurs ces dimensions sont portées respectivement à 16 +3,5 / -0 mm

FEUILLE DE NORME VII
FICHE DE PRISE DE COURANT
 Désignation : Fiche 2 P 6 A 250 V



Variation admissible du contour de la surface d'engagement

EXPLICATION DE LA FEUILLE DE NORME VII

A - Le corps des fiches doit avoir une forme et une longueur qui permettent de les saisir aisément avec les doigts et de les assembler avec les parties d'appareils complémentaires ou de les en séparer.

Aucune partie autre que les broches de contact ne doit faire saillie par rapport à la face frontale des fiches équipées de conducteurs comme à l'usage.

B - Broches élastiques (au moyen d'une fente longitudinale ou de tout dispositif approprié) ou à fixation élastique, à extrémités arrondies ou chanfreinées.

D - Détail d'une broche fendue à extrémité chanfreinée. les cotes du diamètre et de la fente sont identiques à celles des broches à extrémités arrondies.

DISTANCES ENTRE AXES	X	Y
Broches à fixation rigide (fixées sur un support rigide)	$19 \pm 0,2$	$19 \pm 0,2$
Broches flottantes (qui possèdent un certain degré de liberté sur un support rigide)	$19 \pm 0,2$	$19 \begin{matrix} + 0,2 \\ - 2 \end{matrix}$
Broches à fixation élastique ^(a) (maintenues dans un bloc de matière isolante et élastique)	$19 \begin{matrix} + 0,2 \\ - 2 \end{matrix}$	$19 \begin{matrix} + 0,2 \\ - 2 \end{matrix}$

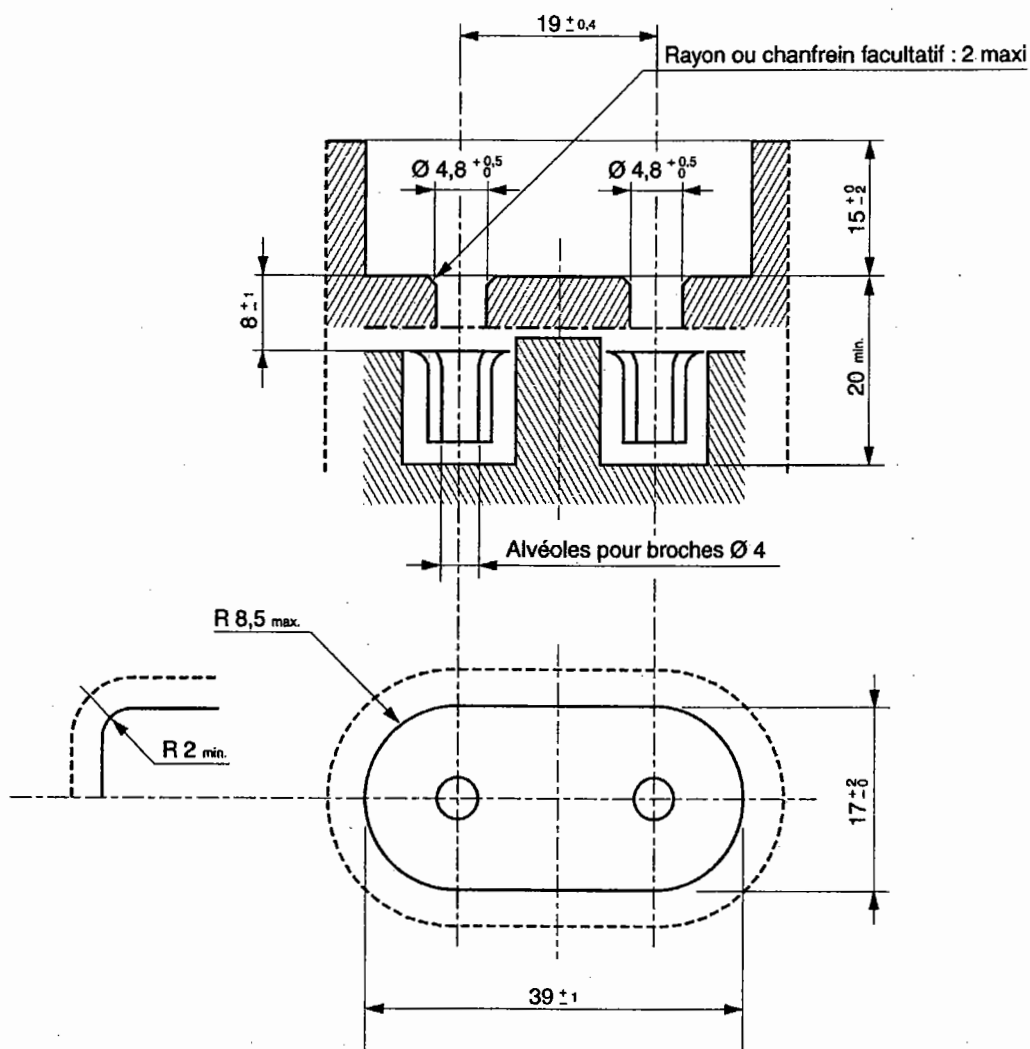
(a) L'élasticité peut provenir de la matière constituant le corps de la fiche ou de tout autre procédé.
Les axes des broches à fixation élastique peuvent ne pas être dans le même plan sous réserve que les distances indiquées ci-dessus soient respectées

REMARQUES :

(1) Cette cote ne doit pas être dépassée sur une hauteur de 16 mm au moins.

(2) Cette cote doit être respectée sur une hauteur de 4 mm au moins. Dans le cas des broches non élastiques, les tolérances sur le diamètre sont 0 / - 0,07 mm

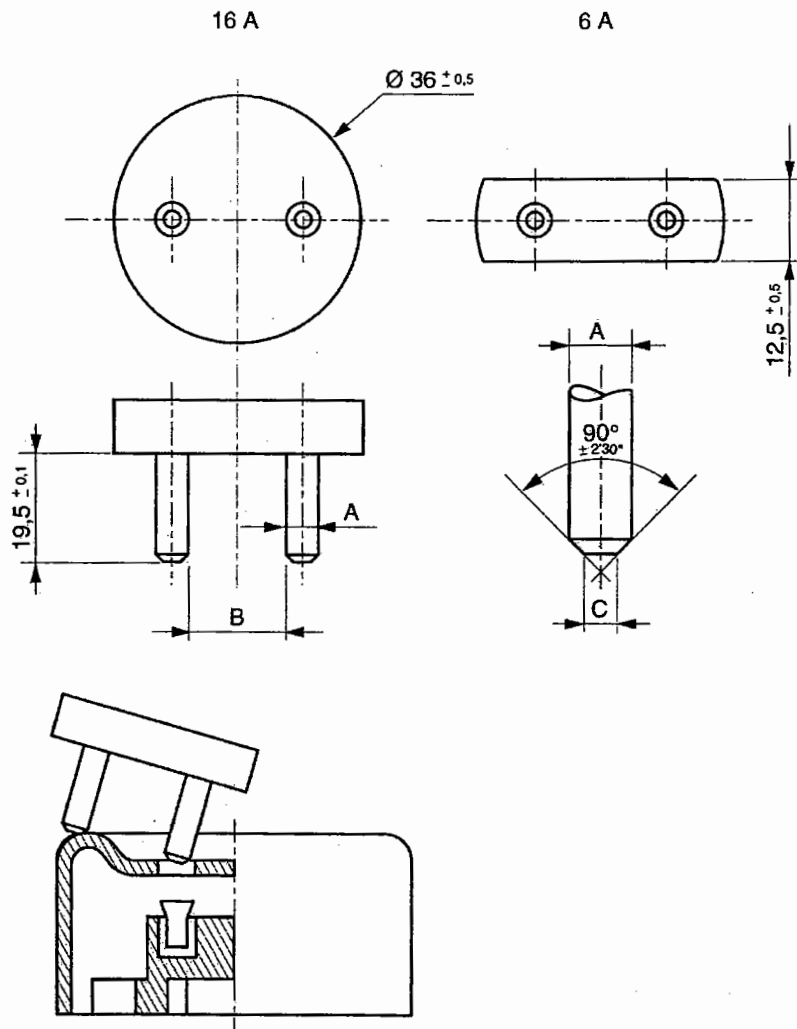
**FEUILLE DE NORME VIII
SOCLE DE PRISE DE COURANT
Désignation : Socle mobile 2 P 6 A 250 V**



REMARQUES :

Des aspérités escamotables ou élastiques ayant pour but d'assurer un verrouillage mécanique de la fiche correspondante sont admises dans les parties qui peuvent être en contact avec la fiche pourvu qu'elles ne perturbent pas la sécurité et la pénétration de toutes les fiches réalisées conformément à la feuille de norme VI

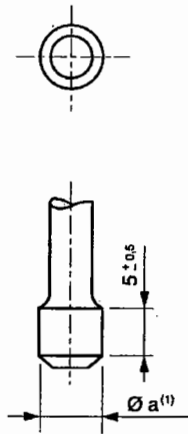
**CALIBRE C1
POUR VERIFIER L'IMPOSSIBILITÉ DE L'INTRODUCTION D'UNE SEULE BROCHE DES
FICHES**



Il ne doit pas être possible de toucher un alvéole avec une seule broche du calibre.

Type	A mm	B mm	C mm	Tolérances mm
6 A	4	15,8	1,7	+ 0 / - 0,01
16 A	4,8	16,6	2,5	+ 0 / - 0,01

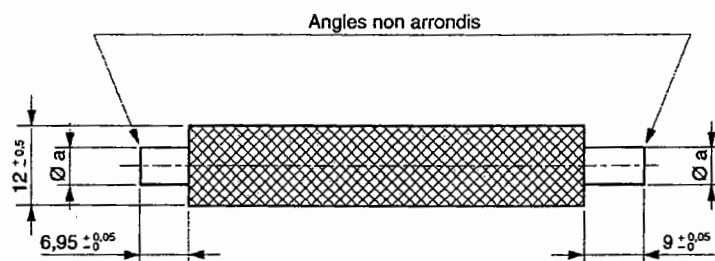
CALIBRE C 2
POUR VÉRIFIER LES DIMENSIONS DES ORIFICES D'ENTRÉE DES BROCHES DES FICHES.



Il ne doit pas être possible d'introduire le calibre correspondant dans les orifices d'entrée sans forcer.

Type	a mm	Tolérances mm
6 A	5,3	+0,01 / -0
16 A	5,8	+0,01 / -0

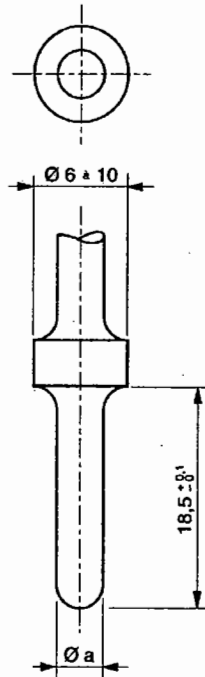
CALIBRE C 3
POUR VÉRIFIER LA DISTANCE JUSQU'AU PREMIER POINT DE CONTACT



On choisit parmi les calibres C 3 A à F celui dont la dimension a est immédiatement inférieure au diamètre de l'orifice d'entrée des broches de fiches. La broche courte ne doit pas faire contact avec les alvéoles du socle ou de la prise mobile et la broche longue doit faire contact avec les alvéoles lorsque le calibre est introduit complètement.

Type	Calibre	a mm	Tolérances mm
6 A	C3A	4,75	+0,02 / -0
	C3B	5,00	+0,02 / -0
	C3C	5,25	+0,02 / -0
16 A	C3D	5,45	+0,02 / -0
	C3E	5,60	+0,02 / -0
	C3F	5,75	+0,02 / -0

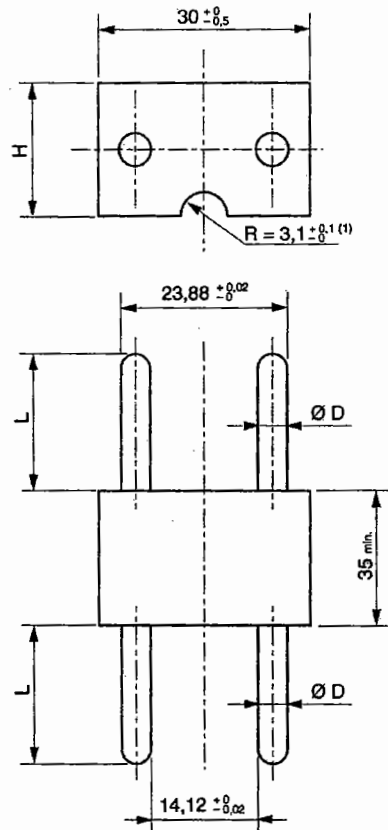
**CALIBRE C 4
POUR VÉRIFIER LA FORCE MINIMALE D'EXTRACTION**



Le calibre ne doit pas tomber de l'alvéole au cours des premières 30 s

Appareil	Calibre	a mm	Masse (g)	
			Article 9	Article 22.2
Socle 6 A	C 4 A	$3,94 \pm 0,01$	300	150
Socle 16 A	C 4 B	$3,80 \pm 0,01$	400	200
Fiche 16 A	C 4 C	$4,60 \pm 0,01$	400	200

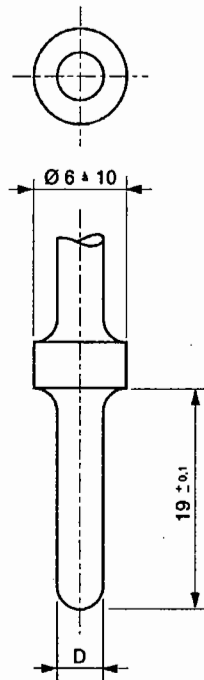
**CALIBRE C 5
POUR VÉRIFIER L'INTRODUCTION DES FICHES BIPOLAIRES**



Il doit être possible d'introduire complètement sans forcer les broches des deux côtés du calibre dans le socle ou dans la prise mobile.

Type	D mm	Tolérances mm	H mm	Tolérances mm	L mm	Tolérances mm
6 A	4,05	+ 0,01/ 0	10	+ 0 / - 0,5	20	+ 0 / - 0,5
16 A	4,85	+ 0,01/ 0	20	+ 0 / - 0,5	20	+ 0 / - 0,5

CALIBRE C 6
POUR VÉRIFIER L'OUVERTURE MAXIMALE DE L'ALVEOLE DE LA FEUILLE DE NORME V.

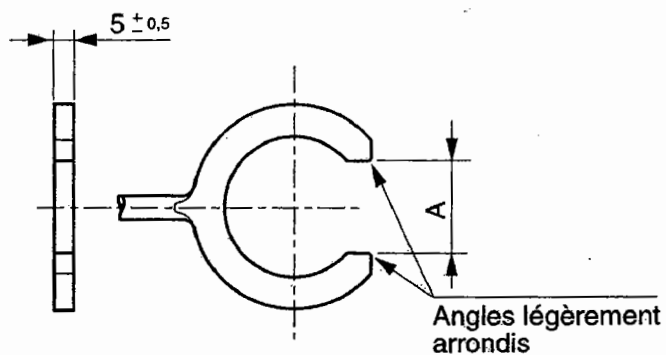


Il doit être possible d'introduire le calibre dans l'alvéole sans forcer.

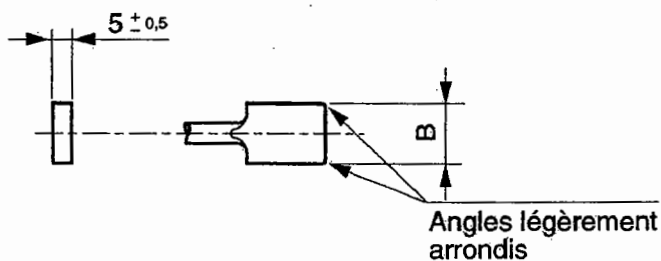
Type	D mm	Tolérances mm
16 A	5,11	+0 / -0,01

**CALIBRES C 7
POUR VÉRIFIER L'ENTRAXE DES BROCHES**

C7A



C7B



Le calibre C7A doit passer à l'extérieur des broches sans forcer et le calibre C 7B doit passer entre les broches sans forcer

Type	A mm	Tolérances mm	B mm	Tolérances mm
6 A	23,28	+0 / -0,02	14,72	+0,02 / 0
16 A	24,08	+0 / -0,02	13,92	+0,02 / 0